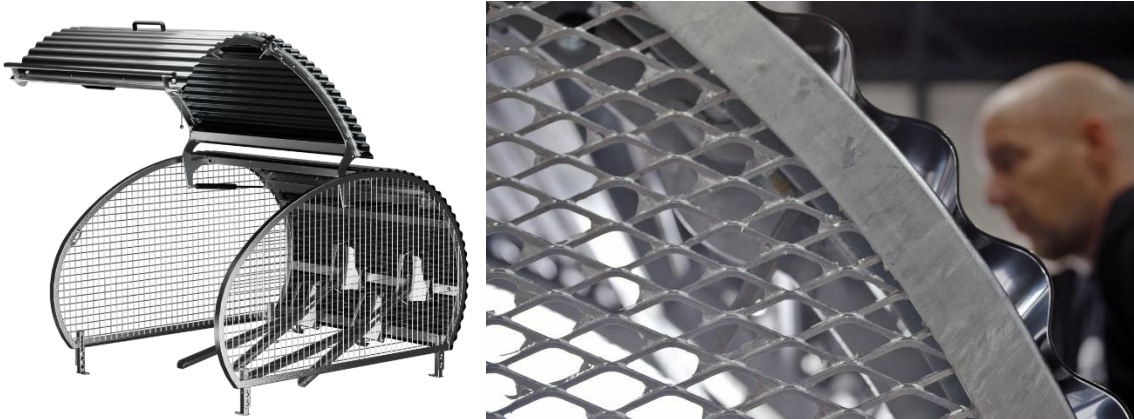


Fietsshangar

MŰSZAKI LEÍRÁSA

Anyag:

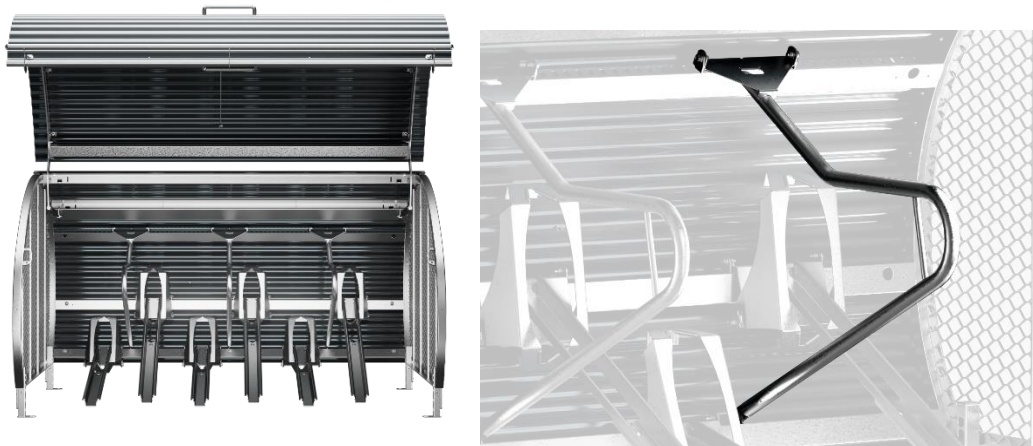
A fedett és zárható kerékpártároló eszköze anyaga tűzihorganyzott acél, ami időálló, rozsdamentes fém, a funkciónak megfelelő erős szerkezettel.



Funkcionalitás:

A fedett és zárható kerékpártároló legfontosabb funkciója a biztonságos kerékpártárolás, amit az európai típusú, digitális zárhenger nyújt. Így a zárat csak az arra jogosultsággal rendelkező RFID kártyával lehet kinyitni. Nincs meg annak a kockázata, mint a hagyományos kulcsos megoldásnak, hogy elveszik a kulcs vagy lemásolják, ami csökkenti a biztonsági faktort.

A fedett és zárható kerékpártárolóban a kerékpár vázának és kerekének egyidejű rögzítésére alkalmas. Női és gyermek kerékpárvaázat is megtámasztani képes szerkezet van a tárolóban.



Amint az a fenti képeken is látszik, a kerékpártároló a kerék beillesztésére alkalmas tartóeszközzel is rendelkezik, ami a 29' méretű hegyikerékpáros abroncsok befogadására is alkalmas. Ez a keréksín nem tesz kárt a felnőtt méretű kerékpárok villájára esetlegesen felszerelt tárcsafékben.

A kerékpártároló zárása megoldható kulccsal is, de mi az európai típusú digitális zárhenger segítségével RFID kártyával történő nyitást alkalmazunk.

A tárolóba 6 db felnőtt méretű kerékpár helyezhető el egyidejűleg. Mindegyik kerékpár egy ajtónyíláson keresztül, egyszerre elérhető.



A kerékpártárolóban két mozgó alkatrész van: a zsanér és a gázrugó.



Biztonsági követelmények:

A kerékpártárolónak két féle rögzítési megoldása lehetséges, amelyeknek köszönhetően nem borul fel, valamint nincsen lecsapódó, sérülést okozó alkatrésze.

A kerékpártároló a talajba 30 cm mélyen beásott talajkerethez van rögzítve. Ez teszi lehetővé teszi a beépítést puha és burkolt felületekre, miközben megőrzi a merev szerkezetet. Amennyiben a helyszín alkalmas arra, akkor állítható rögzítő lábakra kerül elhelyezésére.

Rendeltetés szerű használat során jelentkező meghibásodás esetén a meghibásodott alkatrészek azonnali cseréjéről a beszállító gondoskodik garanciális időben a hibajelzéstől számított 78 órán belül.

Külső és arculat:

A tároló oldalán elhelyezhetők a Támogató által adott grafikai és szöveges elemek, habosított PVC felületen.

Ügyfélkapcsolatok

A kerékpártárolóban való foglalást, bérleti díj fizetést és ahhoz kapcsolódó számlázását a bringatarolo.hu webes alkalmazásával oldjuk meg. Így a kerékpáros felhasználóknak egy egyszeri regisztráció és foglalás után nincs semmi egyéb adminisztrációs feladatuk.